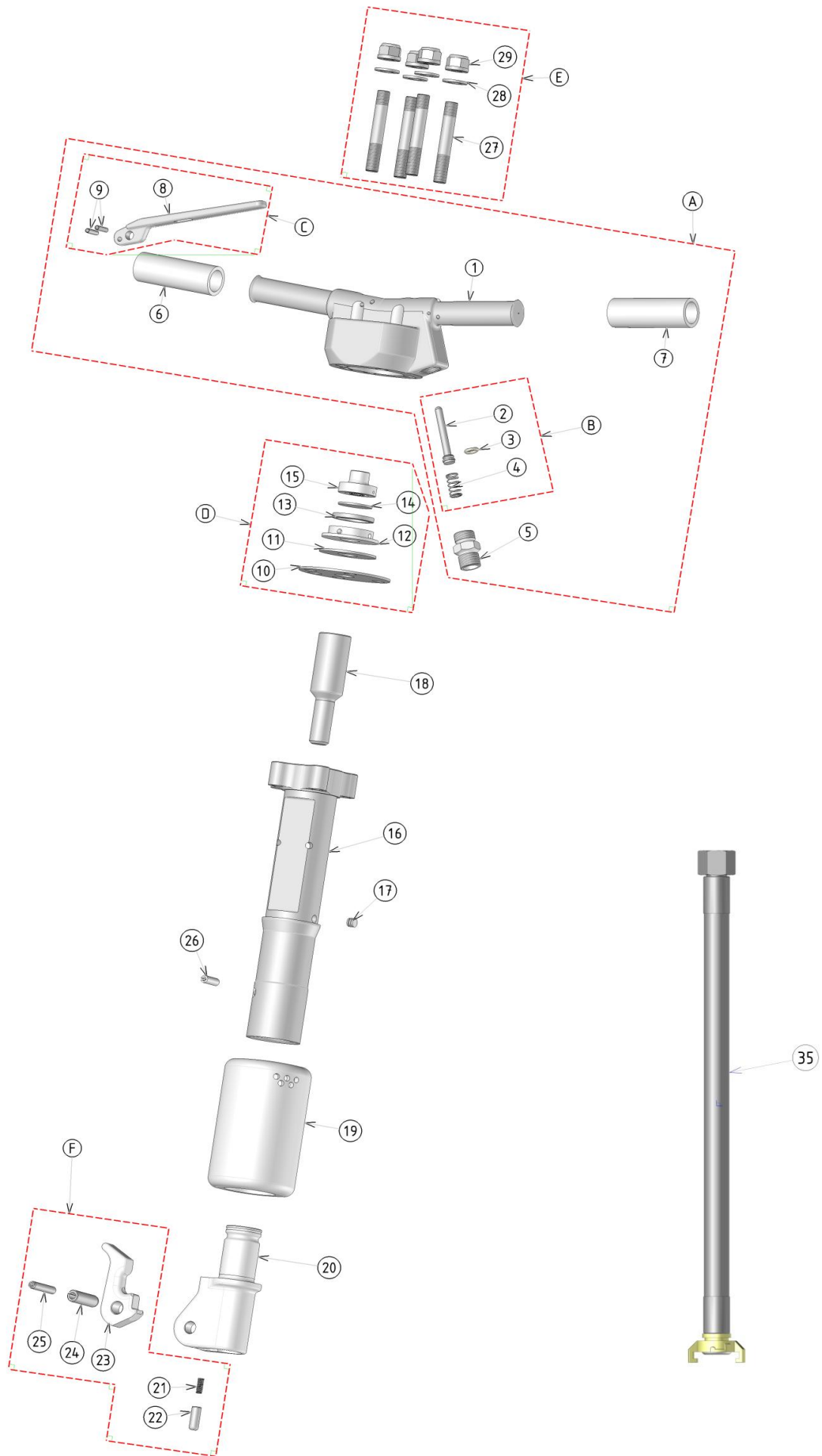


BRISE BETON - PAVING BREAKER

XB15





ReF.	Part #	Nombre	Désignation	Designation	Designación
1	XMAP04255	1	- Poignée	- Handle without safety	- Empuñadura
2	XMAP03505	1	- Soupape	- Valve	- Válvula
3	XMAP00886	1	- Joint	- O-ring	- Junta
4	XMAP00890	1	- Ressort	- Spring	- Muelle
5	XMAP03552	1	- Mamelon	- Nipple	- Racor
6	XMAP03559	1	- Garniture	- Grip	- Agarre
7	XMAP03559	1	- Garniture	- Grip	- Agarre
8	XMAP03531	1	- Gâchette	- Trigger	- Gatillo
9	XMAS03555	2	- Goupille	- Pin	- Eje
10	XMAP03503	1	- Bouclier	- Shield	- Protección
11	XMAP03389	1	- Joint	- O-ring	- Junta
12	XMAP03390	1	- Siège de frappe	- Seat	- Silla de impacto
13	XMAP03391	1	- Plaque d'épaisseur	- Shimplate	- Placa
14	XMAP03558	1	- Pastille	- Insert	- Pastilla
15	XMAP03393	1	- Siège de relève	- Up-Seat	- Silla de levantada
16	XMAP04125	1	- Cylindre 22x82	- 7/8"x3'1/4 Cylinder	- Cilindro 22x82
	XMAP04107		- Cylindre 25x108	- 1"x 4'1/4 Cylinder	- Cilindro 25x108
17	XMAP01839	1	- Bouchon	- Plug	- Tapa
18	XMAP04116	1	- Piston	- Piston	- Pistón
19	XMAP01996	1	- Atténuateur	- Muffler	- Mufla
20	XMAP01961	1	- Manchon Chape H 22x82	- Fronthead H 7/8"x3'1/4	- Mango revestimiento 22x82
	XMAP04705		- Manchon Chape H 25x108	- Fronthead H 1"x 4'1/4	-Mango revestimiento 25x108
21	XMAP01956	1	- Ressort	- Spring	- Muelle
22	XMAP01955	1	- Taquet	- Dog	- Tope
23	XMAP01954	1	- Loquet	- Latch	- Pestillo
24	XMAS01957	1	- Goupille	- Pin	- Eje
25	XMAS01958	1	- Goupille	- Pin	- Eje
26	XMAS04584	1	- Goupille	- Pin	- Eje
27	XMAS03551	4	- Goujon	- Stud	- Pasador
28	XMAS03191	4	- Rondelle	- Washer	- Arandela
29	XMAS02003	4	- Ecrou	- Nut	- Tuerca
35	XMAP03550	1	- Manchette US	- Hose Coupling	- Manguera

KIT		Kit Pour Réparation	Repair Kit	Kit de Reparación
A	XMKS03755	- Kit Poignée complète 1, 2, 3, 4, 5, 6, 7, 8, 9	- Complete handle Kit	- Kit Empuñadura completa
B	XMKS03704	- Kit Soupape 2, 3, 4	- Valve Kit	- Kit Válvula
C	XMKS03752	- Kit Gâchette 8, 9(x2)	- Trigger Kit	- Kit Gatillo
D	XMKS04281	- Kit Distribution 10, 11, 12, 13, 14, 15	- Inlet valve Kit	- Kit Distribución
E	XMKS03756	- Kit Goujon + écrou 27(x4), 28(x4), 29(x4)	- Stud + Nut Kit	- Kit Pasador+Tuerca
F	XMKS02136	- Kit Loquet 21, 22, 23, 24, 25	- Latch Kit	- Kit Pestillo

Emmanchement / Shank size / Enmangadura (mm / In)	Poids / Weight / Peso (Kg / Lb)	Longueur / Length / Longitud (mm / In)
H 22x82 - H 7/8"x3'1/4	19.8 – 43.6	570 – 22.4
H 25x108 - H 1"x 4'1/4	20.2 – 44.5	596 – 23.5

CARACTERISTIQUES XB15

Alésage / Bore / Escariado (mm / In)	Ø42 - 1"21/32
Course piston / Piston stroke / Carrera del piston (mm / In)	160 - 6"3/8
Cadence de frappe / Impact rate / Golpes por minuto (cps/min / B.P.M.)	1300
Pression / Pressure / Presion (Bar / Psi)	6 - 87
Consommation / Air consumption / Consumo de aire (l/mm / CMF)	1200 - 42.4
Flexible / Hose / Manguera (mm / In)	Ø19 - Ø3/4"