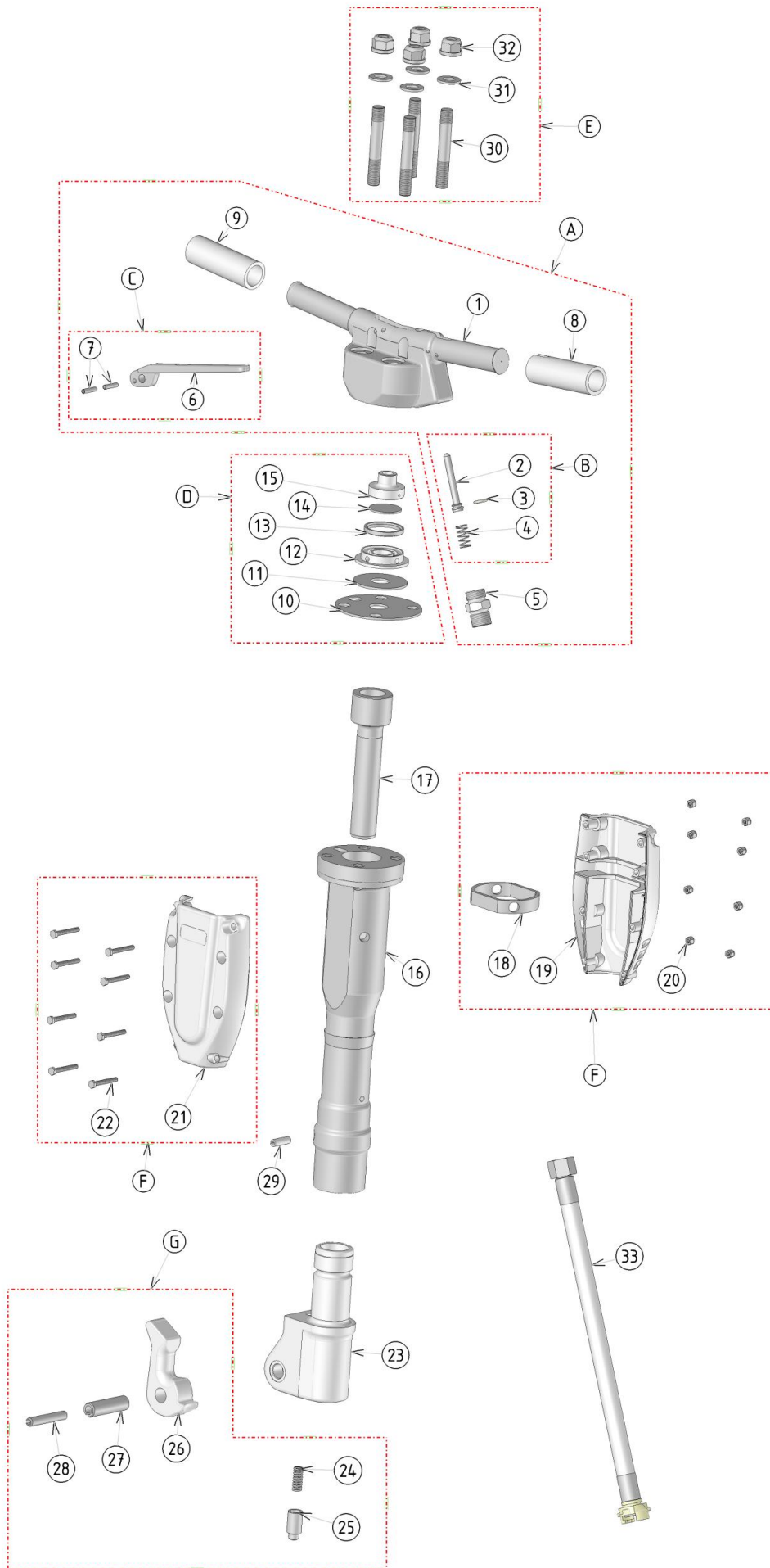


BRISE BETON - PAVING BREAKER

XB27





ReF.	Part #	Nombre	Désignation	Designation	Designación
1	XMAP04255	1	- Poignée	- Handle	- Empuñadura
2	XMAP03505	1	- Soupape	- Valve	- Válvula
3	XMAP00886	1	- Joint	- O-ring	- Junta
4	XMAP00890	1	- Ressort	- Spring	- Muelle
5	XMAP03552	1	- Mamelon	- Nipple	- Racor
6	XMAP03531	1	- Gâchette	- Trigger	- Gatillo
7	XMAS03555	1	- Goupille	- Pin	- Eje
8	XMAP03559	1	- Garniture	- Grip	- Agarre
9	XMAP03559	1	- Garniture	- Grip	- Agarre
10	XMAP03503	1	- Bouclier	- Shield	- Protección
11	XMAP03389	1	- Joint	- Gasket	- Junta
12	XMAP03390	1	- Siège de frappe	- Seat	- Silla de impacto
13	XMAP03391	1	- Plaque d'épaisseur	- Shimplate	- Placa
14	XMAP03558	1	- Pastille	- Insert	- Pastilla
15	XMAP03393	1	- Siège de relève	- Up-Seat	- Silla de levantada
16	XMAP03881	1	- Cylindre	- Cylinder	- Cilindro
17	XMAP00869	1	- Piston	- Piston	- Pistón
18	XMAP00826	1	- Bague	- Ring	- Anillo
19	XMAP00893	1	- Atténuateur ouvert	- Open muffler	- Mufla abierta
20	XMAS00878	8	- Ecrou	- Nut	- Tuerca
21	XMAP00892	1	- Atténuateur fermé	- Closed muffler	- Mufla cerrada
22	XMAS00877	8	- Vis	- Screw	- Tornillo
23	XMAP00863	1	- Manchon Chape H 28x160	- Fronthead 1"1/8x6"	- Mango revestimiento 28x160
	XMAP02013		- Manchon Chape H 32x160	- Fronthead 1"1/4x6"	- Mango revestimiento 32x160
24	XMAP00865	1	- Ressort	- Spring	- Muelle
25	XMAP00866	1	- Taquet	- Dog	- Tope
26	XMAP00864	1	- Loquet	- Latch	- Pestillo
27	XMAS00873	1	- Goupille	- Pin	- Eje
28	XMAS00874	1	- Goupille	- Pin	- Eje
29	XMAS05007	1	- Goupille	- Pin	- Eje
30	XMAS03551	4	- Goujon	- Stud	- Pasador
31	XMAS03191	4	- Rondelle	- Washer	- Arandela
32	XMAS02003	4	- Ecrou	- Nut	- Tuerca
33	XMAP03550	1	- Manchette	- Hose coupling	- Manguera

KIT	Part #		Kit Pour Réparation	Repair Kit	Kit de Reparación
A	XMKS03755		- Kit Poignée complète	- Complete handle Kit	- Kit Empuñadura completa
			1, 2, 3, 4, 5, 6, 7(x2), 8, 9		
B	XMKS03704		- Kit Soupape	- Valve Kit	- Kit Válvula
			2, 3, 4		
C	XMKS03752		- Kit Gâchette	- Trigger Kit	- Kit Gatillo
			6, 7(x2)		
D	XMKS04281		- Kit Distribution	- Inlet valve Kit	- Kit Distribución
			10, 11, 12, 13, 14, 15		
E	XMKS03756		- Kit Goujon + écrou	- Stud + Nut Kit	- Kit Pasador+Tuerca
			30(x4), 31(x4), 32(x4)		
F	XMKS02133		- Kit Atténuateur	- Muffler Kit	- Muffler Kit
			18, 19, 20(x8), 21, 22(x8)		
G	XMKS02135		- Kit Loquet	- Latch Kit	- Kit Pestillo
			24, 25, 26, 27, 28		

Emmanchement / Shank size / Enmangadura (mm / In)	Poids / Weight / Peso (Kg / Lb)	Longueur / Length / Longitud (mm / In)
H 28x160 - H 1''1/8x6''	26 - 57.3	704 - 27.7
H 32x160 - H 1''1/4x6''	26 - 57.3	704 - 27.7

CARACTERISTIQUES XB27

Alésage / Bore / Escariado (mm / In)	Ø55 - 2''5/32
Course piston / Piston stroke / Carrera del piston (mm / In)	151 - 6''
Cadence de frappe / Impact rate / Golpes por minuto (cps/min / B.P.M.)	1200
Pression / Pressure / Presion (Bar / Psi)	6 - 87
Consommation / Air consumption / Consumo de aire (l/mm / CMF)	1200 - 42.4
Flexible / Hose / Manguera (mm / In)	Ø19 - Ø3/4''